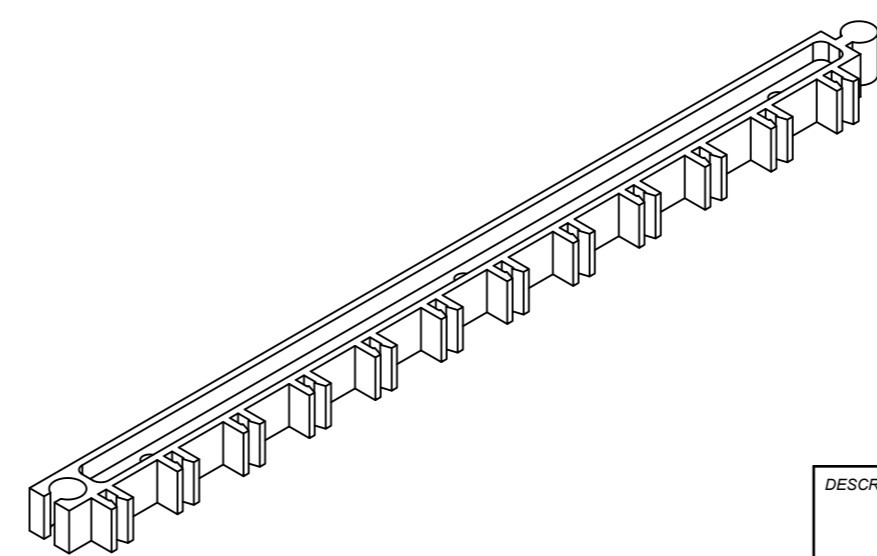
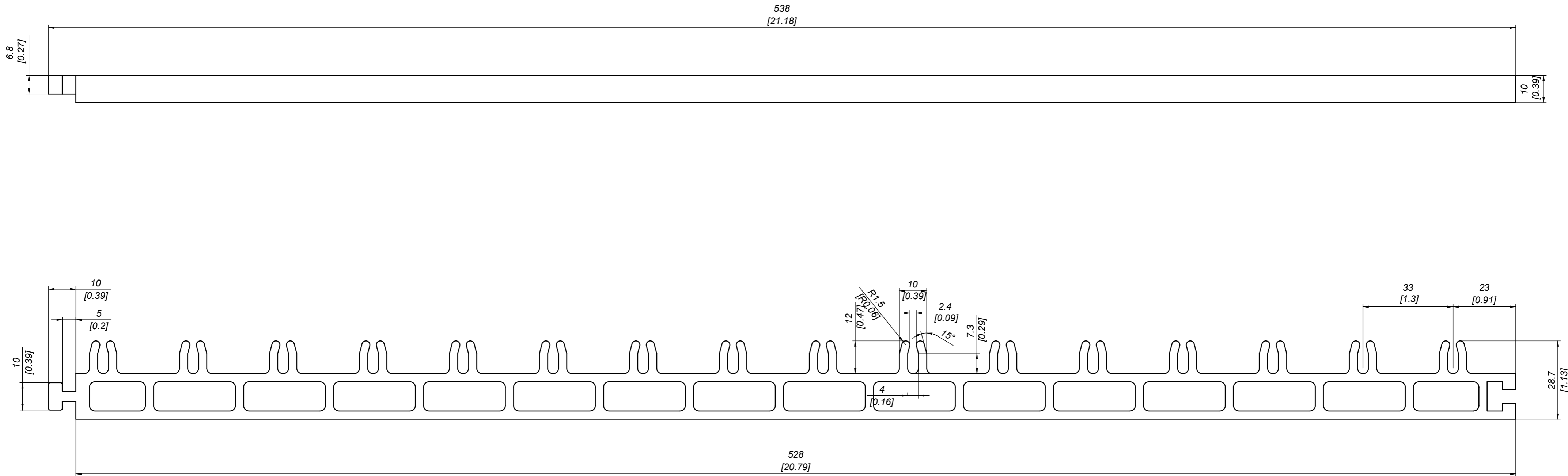



Q.TÀ SCATOLA PACKAGE Q.TY	250 pcs.
PESO SCATOLA PACKAGE WEIGHT	15 kg 33.11 lbs
DIMENSIONI SCATOLA PACKAGE DIMENSION	38x60x23 cm 14.96x23.62x9.05 inches



DESCRIZIONE PETTINE DISTANZIATORE N901-33		 ProLam alu profiles & components	
DESCRIPTION PETTINE DISTANZIATORE N901-33			
MATERIALE MATERIAL	TRATTAMENTO TREATMENT	SCALA SCALE	DATA DATE
PA6+30%G.F.	--	1:1	04/06/2014
PESO TEORICO THEORETICAL WEIGHT	NORMA TOLLERANZA STANDARD TOLERANCE	CODICE CODE	FORMATO SIZE
-- kg -- lbs	--	N901-33	A2

Questo disegno è di proprietà riservata alla ditta PRO-LAM ALLUMINIO s.r.l. A termini di legge è assolutamente vietato riprodurre o comunicare a terzi il contenuto del presente disegno. This drawing is a property of PRO-LAM ALLUMINIO s.r.l. This drawing shall not be reproduced or released to others except as otherwise authorized by PRO-LAM ALLUMINIO s.r.l.